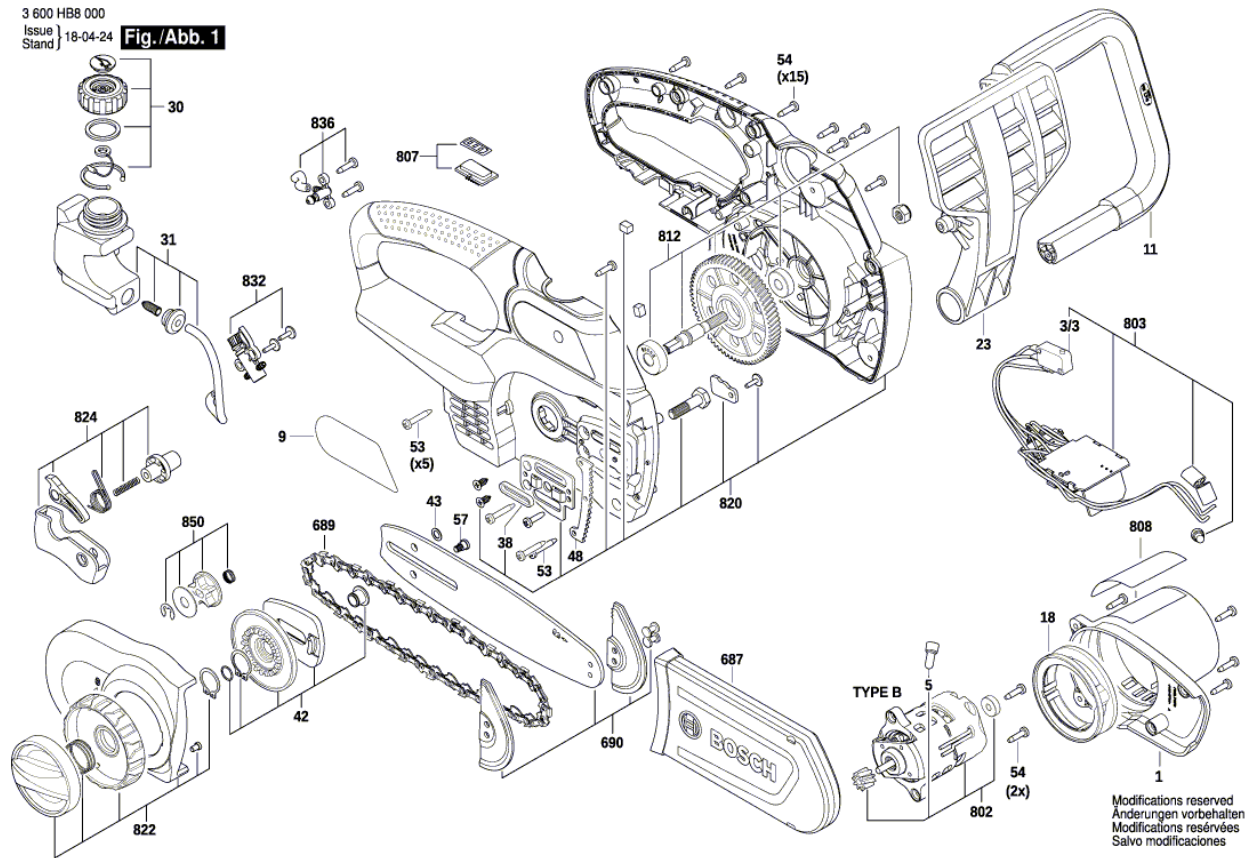
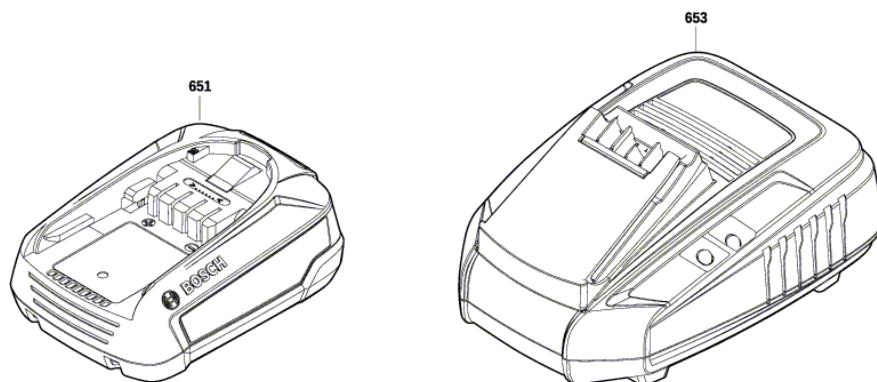


Изображение - модел - E



Изображение - модел - Е

3 600 HB8 000  
Issue |  
Stand | 18-01-19 **Fig./Abb. 2**



Modifications reserved  
Änderungen vorbehalten  
Modifications réservées  
Salvo modificaciones

**Списък на резервните части**

Артикул	Каталожен номер	Описание	Изображение	
1	F 016 L74 178	КОРПУС НА МОТОР	1	
3/3	2 607 202 375	ПУСКОВ КЛЮЧ	1	
5	F 016 L72 733	КЛЕМА	1	
9	F 016 L74 296	ТАБЕЛКА	1	
11	F 016 L74 181	РЪКОХВАТКА	1	
18	F 016 L74 179	ДИФУЗЬОР	1	
23	F 016 L74 182	ЗАЩИТЕН КОЖУХ	1	
30	F 016 F05 161	КАПАЧКА	1	
31	F 016 F05 162	РЕЗЕРВОАР	1	
38	F 016 L74 457	УПЛЪТНИТЕЛЕН ПРЪСТЕН	1	
42	F 016 F05 168	ПАТРОННИК СЕТ	1	
43	F 016 L74 462	ШАЙБА	1	
48	F 016 L74 194	ЗАЩИТНА ПЛАСТИНА	1	
53	F 016 L74 468	ВИНТ	1	
54	F 016 L74 469	ВИНТ	1	
57	F 016 L74 467	ВИНТ	1	
687	F 016 L74 192	НАПРАВЛЯВАЩ КАПАК	1	
689	F 016 F05 190	ВЕРИГА	1	
690	F 016 F05 169	РЕЛСА	1	
802	F 016 F05 154	ПОСТОЯННОТОКОВ МОТОР	1	
803	F 016 F05 155	СЕТ- КЛЮЧ + ЕЛЕКТРО	1	
807	F 016 F05 158	ПЛАСТМАСОВ КАПАК	1	
808	F 016 F05 156	ТАБЕЛКА	1	
812	F 016 F05 167	ШПИНДЕЛ	1	
820	F 016 F05 159	СЕТ ДРЪЖКА	1	
822	F 016 F05 166	ПРЕДПАЗИТЕЛ	1	
824	F 016 F05 160	ЗАДЕЙСТВАЩ МЕХАНИЗЪМ	1	
832	F 016 F05 163	ПОМПА	1	
836	F 016 F05 164	ПОДАВАЩА ЧАСТ	1	
850	F 016 F05 165	КОПЕЛО ЗА ВЕРИГА	1	
651	2 607 337 199	БАТЕРИЯ	PBA 18V 2,5 Ah W-B	2
653	2 607 225 965	ЗАРЯДНО	EU AL 1830 CV 230/14,4-18V 1h	2
653	2 607 225 967	ЗАРЯДНО	GB AL 1830 CV 230/14,4-18V 1h	2
653	2 607 225 969	ЗАРЯДНО	AUS AL 1830 CV 230/14,4-18V 1h	2